

# Dell Latitude E7240/E7440

## 設定與功能資訊

### 關於警告

 警告: 「警告」表示有可能會導致財產損失、人身傷害甚至死亡。

### Latitude E7240 — 前視圖和後視圖

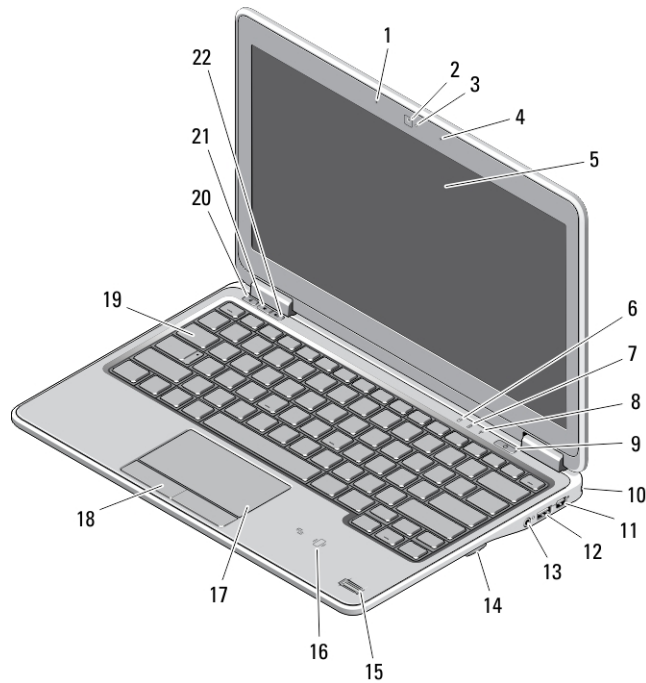


圖 1. 前視圖

- |                         |                 |
|-------------------------|-----------------|
| 1. 麥克風                  | 12. USB 3.0 連接器 |
| 2. 攝影機                  | 13. 音效和麥克風連接器   |
| 3. 攝影機狀態指示燈             | 14. SD 卡讀卡器     |
| 4. 麥克風                  | 15. 指紋讀取器       |
| 5. 顯示器                  | 16. 無接點智慧卡讀卡機   |
| 6. 硬碟機狀態指示燈             | 17. 觸控墊         |
| 7. 電池狀態指示燈              | 18. 觸控墊按鈕 (2)   |
| 8. 無線狀態指示燈              | 19. 鍵盤          |
| 9. 電源按鈕                 | 20. 靜音按鈕        |
| 10. 安全鎖孔                | 21. 音量調低按鈕      |
| 11. 迷你 Display Port 連接器 | 22. 音量調高按鈕      |



管制型號: : P22S, P40G  
管制類型: : P22S001, P40G001  
2013-04

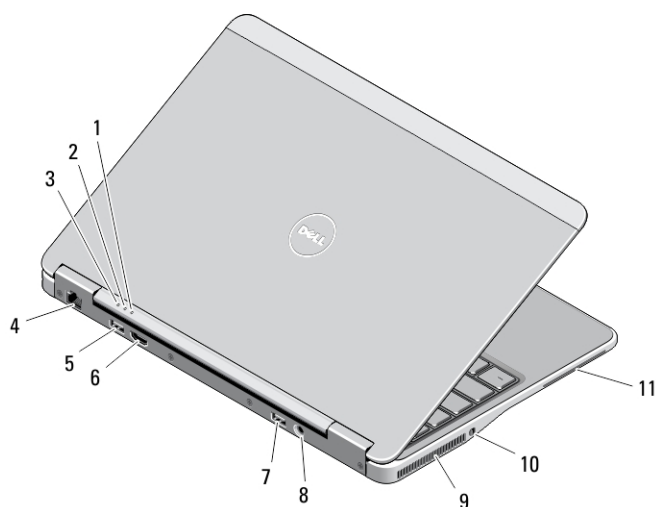


圖 2. 後視圖

- |                |                                |
|----------------|--------------------------------|
| 1. 電源狀態指示燈     | 7. 具備 PowerShare 的 USB 3.0 連接器 |
| 2. 硬碟機活動指示燈    | 8. 電源連接器                       |
| 3. 電池狀態指示燈     | 9. 通風孔                         |
| 4. 網路連接器       | 10. 無線切換開關                     |
| 5. USB 3.0 連接器 | 11. 智慧卡插槽                      |
| 6. HDMI 連接器    |                                |

## 基本視圖

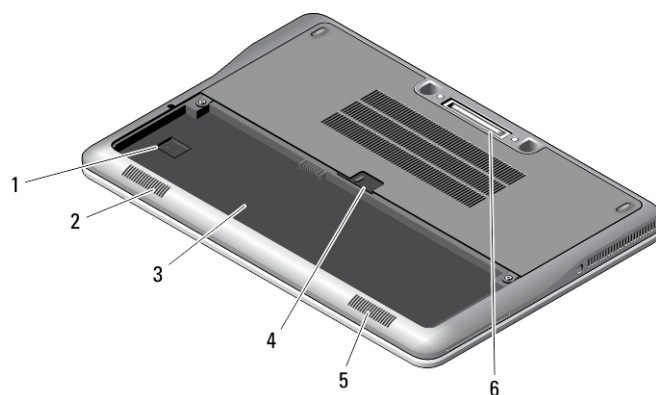


圖 3. 基本視圖 (不含電池)

- |            |          |
|------------|----------|
| 1. USIM 插槽 | 5. 喇叭    |
| 2. 喇叭      | 6. 塢接連接器 |
| 3. 電池凹槽    |          |
| 4. 電池門鎖    |          |

## Latitude E7440 — 前視圖和後視圖

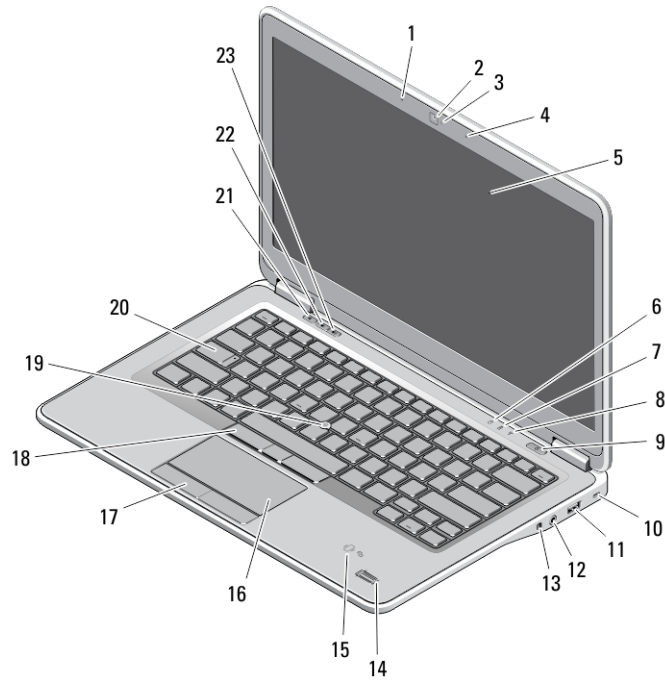


圖 4. 前視圖

- |                 |               |
|-----------------|---------------|
| 1. 麥克風          | 13. 無線切換開關    |
| 2. 攝影機          | 14. 指紋讀取器     |
| 3. 攝影機狀態指示燈     | 15. 無接點智慧卡讀卡機 |
| 4. 麥克風          | 16. 觸控墊       |
| 5. 顯示器          | 17. 觸控墊按鈕 (2) |
| 6. 硬碟機狀態指示燈     | 18. 觸控桿按鈕 (3) |
| 7. 電池狀態指示燈      | 19. 觸控桿       |
| 8. 無線狀態指示燈      | 20. 鍵盤        |
| 9. 電源按鈕         | 21. 靜音按鈕      |
| 10. 安全鎖孔        | 22. 音量調低按鈕    |
| 11. USB 3.0 連接器 | 23. 音量調高按鈕    |
| 12. 音效和麥克風連接器   |               |

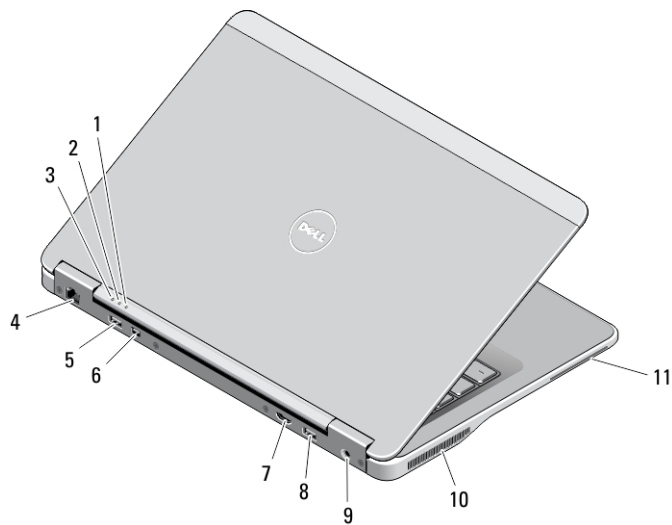


圖 5. 後視圖

- |                       |                                |
|-----------------------|--------------------------------|
| 1. 電源狀態指示燈            | 7. HDMI 連接器                    |
| 2. 硬碟機活動指示燈           | 8. 具備 PowerShare 的 USB 3.0 連接器 |
| 3. 電池狀態指示燈            | 9. 電源連接器                       |
| 4. 網路連接器              | 10. 通風孔                        |
| 5. USB 3.0 連接器        | 11. 智慧卡插槽                      |
| 6. 迷你 DisplayPort 連接器 |                                |

## 基本視圖

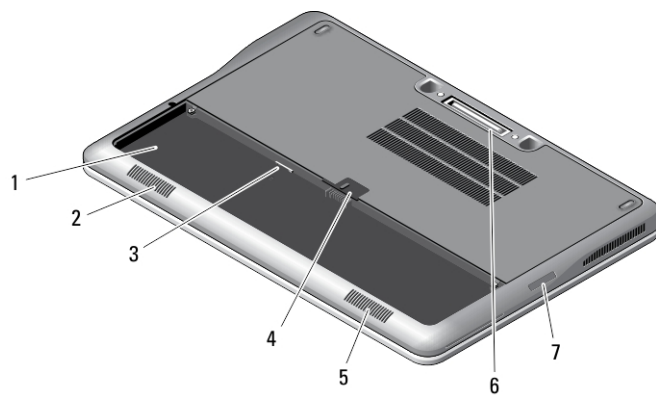






圖 6. 基本視圖 (不含電池)

- |            |            |
|------------|------------|
| 1. 電池凹槽    | 5. 喇叭      |
| 2. 喇叭      | 6. 塢接連接器   |
| 3. USIM 插槽 | 7. SD 卡讀卡器 |
| 4. 電池門鎖    |            |

# 快速安裝

-  **警告:** 開始執行本章節中的任何程序之前，請先閱讀電腦隨附的安全資訊。若要獲得其他最佳實踐資訊，請參閱 [www.dell.com/regulatory\\_compliance](http://www.dell.com/regulatory_compliance)
-  **警告:** 此交流電變壓器可配合世界各地的電源插座使用。但是，各個國家/地區的電源連接器和電源板不盡相同。使用不相容的纜線，或將纜線不正確地連接至電源板或電源插座，可能會造成火災或設備損壞。
-  **警告:** 將交流電變壓器纜線從電腦上拔下時，請握住連接器，而不要拉扯纜線，並輕輕將它平穩拔出以免損壞纜線。當您纏繞交流電變壓器纜線時，請務必依照交流電變壓器上連接器的角度進行操作，以免損壞纜線。
-  **註:** 某些裝置需另外訂購。

1. 將交流電變壓器分別連接至電腦的交流電變壓器連接器與電源插座。

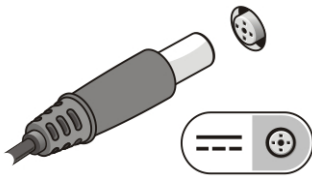


圖 7. 交流電變壓器

2. 連接網路纜線 (選配)。

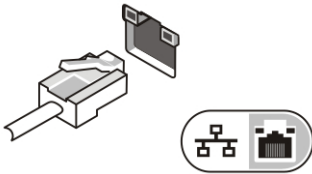


圖 8. 網路連接器

3. 連接 USB 裝置，例如滑鼠或鍵盤 (選配)。

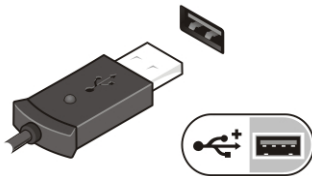


圖 9. USB 連接器

4. 開啟電腦顯示器，然後按下電源按鈕以開啟電腦。

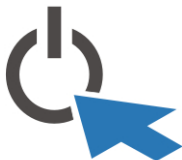




圖 10. 電源按鈕

 **註:** 建議您在安裝任何插卡或將電腦連接至連線裝置或其他外接式裝置（例如印表機）之前，至少先開啟並關閉電腦一次。

## 規格

 **註:** 提供的項目可能會因國家/地區而異。以下僅列出依法需隨附於電腦的零件規格。若要獲得更多有關電腦組態的資訊，請按一下**開始** → **說明及支援**，然後選擇選項以檢視有關電腦的資訊。

### 電源:

電壓	100 VAC 至 240 VAC
瓦特數	65 W
幣式電池	3 V CR2032 鋰幣式電池

### 實體參數

	Latitude 7240	Latitude 7440
高度	20.0 公釐 (0.79 吋)	21.0 公釐 (0.8 吋)
寬度	310.5 公釐 (12.2 吋)	337.0 公釐 (13.2 吋)
厚度	211.0 公釐 (8.3 吋)	231.5 公釐 (9.1 吋)
重量 (含 3 芯電池)	1.36 公斤 (2.99 磅)	1.63 公斤 (3.6 磅)

### 環境參數

作業溫度: 0 °C 至 60 °C (32 °F 至 140 °F)

## Information para NOM (únicamente para México)

以下資訊針對本文件述及的所有符合墨西哥 (NOM) 條例規定的裝置而提供。

Voltaje de alimentación	100 V CA - 240 V CA
Frecuencia	50 Hz - 60 Hz
Consumo eléctrico	1,50 A~2,50 A
Voltaje de salida	19,50 V de CC
Intensidad de salida	3,34 A/4,62 A

## 尋找更多資訊和資源

請參閱您電腦隨附的安全和法規文件，以及法規遵循 Web 站台 [www.dell.com/regulatory\\_compliance](http://www.dell.com/regulatory_compliance)，以獲得有關以下內容的更多資訊：

- 安全性方面的最佳實踐
- 法規認證
- 人體工學

請參閱 [www.dell.com](http://www.dell.com)，以獲得有關以下內容的更多資訊：

- 保固
- 條款與條件 (僅限於美國)
- 最終使用者授權合約

有關您產品的更多資訊，請參閱 [www.dell.com/support/manuals](http://www.dell.com/support/manuals)

© 2013 Dell Inc.

本文所使用的商標：Dell™、DELL 徽標、Dell Precision™、Precision ON™、ExpressCharge™、Latitude™、Latitude ON™、OptiPlex™、Vostro™ 及 Wi-Fi Catcher™ 為 Dell Inc. 的商標。Intel®、Pentium®、Xeon®、Core™、Atom™、Centrino® 及 Celeron® 為 Intel Corporation 在美國或其他國家的註冊商標或商標。AMD® 為 Advanced Micro Devices, Inc. 的註冊商標，AMD Opteron™、AMD Phenom™、AMD Sempron™、AMD Athlon™、ATI Radeon™ 及 ATI FirePro™ 為 Advanced Micro Devices, Inc. 的商標。Microsoft®、Windows®、MS-DOS®、Windows Vista®、Windows Vista 開始按鈕及 Office Outlook® 為 Microsoft Corporation 在美國及/或其他國家的商標或註冊商標。Blu-ray Disc™ 為 Blu-ray Disc Association (BDA) 所有的商標並授權予光碟及播放機使用。Bluetooth® 文字商標為 Bluetooth® SIG、Inc. 的註冊商標且 Dell Inc. 經授權使用。Wi-Fi® 為 Wireless Ethernet Compatibility Alliance, Inc. 的註冊商標。